

SWARCO

# COMBIA CIRCULAR

Signalgeber



Unser Signal für mehr Nachhaltigkeit

## Die kreislaufoptimierte LED-Ampel

Mit COMBIA CIRCULAR entscheiden Sie sich nicht nur für höchste Verarbeitungsqualität, Langlebigkeit und Zuverlässigkeit, sondern leisten auch einen wesentlichen Beitrag am Weg zur Kreislaufwirtschaft. Der LED-Signalgeber CIRCULAR der Ampelfamilie COMBIA punktet mit einem Gehäuse aus 100% kreislaufoptimiertem Material - basierend auf post-consumer-rezykliertem Polykarbonat. Damit leben wir eine zukunftsorientierte Materialphilosophie, die die Abhängigkeit von fossilen Rohstoffen signifikant reduziert.

COMBIA CIRCULAR ist ein wichtiger Schritt in Richtung CO<sub>2</sub>-Reduktion, Müllvermeidung und Lebenszyklusoptimierung. Eine hohe Lebensdauer und UV-Beständigkeit sind auch bei diesem Signalgeber gewährleistet. Mit Integration der FUTURIT Low-Energy-LED-Module sorgen wir außerdem für den geringstmöglichen Stromverbrauch in der Nutzungsphase, was mit belegbaren CO<sub>2</sub>-Einsparungen einhergeht. Auch am Produktlebensende weist COMBIA CIRCULAR in eine nachhaltige Richtung, indem alle Teile und Materialien sortenrein trennbar und für eine Wiederverwertung konzipiert sind. Eine schnellere Wartung aufgrund der sehr breiten Öffnungswinkel sowie eine verkürzte Montagedauer durch einfaches Öffnen der Kammern sind weitere Produktvorteile dieses Signalgebers. Selbstverständlich ist auch COMBIA CIRCULAR aufgrund der zusätzlichen Smartfunktionen in jeweils einer Halbkammer ein intelligenter Signalgeber und somit für das Zeitalter der „Smart Mobility“ gerüstet.

## Produktvorteile

- COMBIA CIRCULAR ergänzt die bekannte COMBIA Familie um ein kreislaufoptimiertes Produkt, basierend auf rezykliertem Polykarbonat (>90% PCR)
- Signifikant reduzierte CO<sub>2</sub> Emissionen des Gehäuses (-60%)
- Unverändertes COMBIA Design mit bekannten mechanischen Eigenschaften verbessert die Umweltbilanz beim Endkunden
- Ein Meilenstein für die Kreislaufwirtschaft technischer Kunststoffe
- Dokumentierte und verifizierte Umweltdaten auf Anfrage verfügbar
- Bestehende LED-Einsätze und Befestigungen können weiterverwendet werden
- Produziert mit 100% Ökostrom (davon ca. 50% aus eigener Photovoltaik-Anlage)
- Produziert in ISO 14001 / ISO 45001 zertifiziertem Betrieb
- Schnellere Wartung: Öffnungswinkel der Fronttüren nach links oder rechts bis zu 175° bei 200 mm und bis zu 150° bei 300 mm
- Designdeckel für formschöne Silhouette optional bei 200mm verfügbar



### SafeLight

Bodenprojektion für die Fußgänger-Sicherheit

### Sound

Akustisches Signal zur Fußgänger-Orientierung

- Smartfunktionen „SafeLight, AirDec, LaneCom“ individuell einsetzbar
- einfach erweiterbar und vorbereitet für smarte Zusatzfunktionen (CCAM)
- optional: integrierte Akustikeinheit „Sound“ in halber Kammer
- Verkürzte Montagedauer durch einfaches und schnelles Öffnen der Kammern
- Einfache Art der Klemmtechnik für LED Verkabelung
- Elastische, steckbare Abblendschirme
- Einfache Kabelführung zwischen den Kammern
- Befestigungsmöglichkeit der Kontrastblenden vorbereitet

### Technische Details

<b>Material</b>	UV-stabilisiertes Polykarbonat, davon mindestens 90% post-consumer-Rezyklat
<b>Durchmesser, Montage</b>	200 / 300 mm   1-4 Kammern, vertikal oder horizontal
<b>Smarte Zusatzfunktionen</b>	Integrierbar in einer 200 mm Halbkammer, oben und/oder unten
<b>IP Schutz</b>	IP55
<b>Schlagfestigkeit</b>	IR3, IK07
<b>Temperatur</b>	-40°C bis +60°C
<b>Schutzklasse</b>	SK II (je nach Ausführung)
<b>LED-Optik</b>	200 / 300 mm LED-Modul FUTURLED6 optional: auch kombiniert möglich
<b>Zweipunktbefestigung</b>	<ul style="list-style-type: none"> <li>• 70 mm Auslegearme (Polykarbonat)</li> <li>• (optional: 175 mm Polykarbonat und 105 / 183 / 240 mm Aluminium)</li> <li>• Befestigungselemente für Flacheisenbügel / Peitschenmastbefestigung</li> <li>• M8 / M12 Aufhängung</li> </ul>
<b>Kontrastblende</b>	Fixierung an der Rückseite des Gehäuses
<b>Gehäuse- / Frontfarben</b>	RAL 9005 black / RAL 9005 black
<b>Zertifizierung</b>	EN 12368, CE

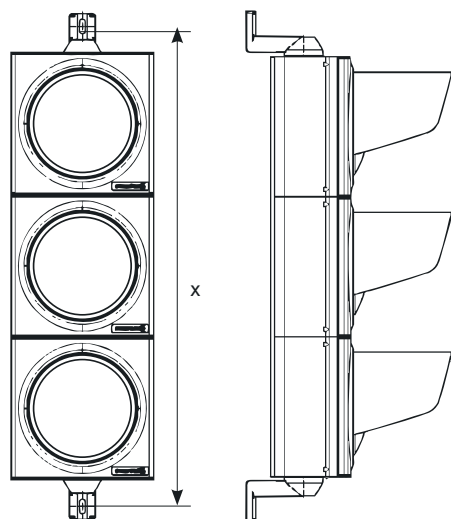


### AirDec

Messung von Luftgüte und Umweltdaten

### LaneCom

Sensoren für Verkehrsteilnehmererkennung



Zweipunktbefestigung

Höhe x				
200 mm	1K	2K	3K	4K
<b>PC 70</b>	397 +/- 13	677 +/- 12	957 +/- 11	----
<b>PC 70 (mit Doppelzahnkranzscheibe)</b>	407 +/- 13	687 +/- 11	967 +/- 11	----
<b>PC 175</b>	413 +/- 7	693 +/- 6	973 +/- 6	----
<b>Alu 105 / 183 / 240</b>	404 +/- 16	684 +/- 15	964 +/- 15	1244 +/- 15
300 mm	1K	2K	3K	4K
<b>PC 70</b>	487 +/- 13	857 +/- 12	1227 +/- 11	----
<b>PC 175</b>	503 +/- 6	873 +/- 5	1243 +/- 5	----
<b>Alu 105 / 183 / 240</b>	494 +/- 16	846 +/- 15	1243 +/- 15	1604 +/- 15

Alle Angaben in mm