

SWARCO

# COMBIA CILANE

SIGNALGEBER



## DIE SMARTE LED AMPEL

Der LED Signalgeber CILANE ist eine Bauform der Ampelfamilie COMBIA, der nicht nur aus UV-stabilisiertem Polycarbonat gefertigt ist, sondern bei dem die Deckel, Ausleger und die Rückwand auch aus pulverbeschichtetem Aluminium bestehen. Die Kombination aus Polycarbonat und Aluminium verleiht diesem Signalgeber somit ein edles, formschönes Design. Auch bei der CILANE sind die moderne Einpunkt- als auch die klassische Zweipunktbefestigung möglich. Smarte Zusatzfunktionen können individuell in einer Halbkammer integriert werden und machen diesen Signalgeber zu einem intelligenten System.

## PRODUKTVORTEILE

- Smartfunktionen „SafeLight, AirDec, LaneCom“ individuell einsetzbar
- optional: integrierte Akustikeinheit „Sound“ in halber Kammer
- Formschönes Design – Aluminium und Polycarbonat
- Individuelle Farbkombinationen von Rückwandprofil, Deckel und Auslegerarmen
- Schnellere Wartung: Öffnungswinkel der Fronttüren nach links oder rechts bis zu 175° bei 200 mm und bis zu 150° bei 300 mm
- Verkürzte Montagedauer durch einfaches und schnelles Öffnen der Kammern
- Einfache Art der Klemmtechnik für LED Verkabelung
- Elastische, steckbare Abblendschirme
- Einfache Kabelführung zwischen den Kammern
- Moderne Einpunkt- oder klassische Zweipunktbefestigung
- Befestigungsmöglichkeit der Kontrastblenden vorbereitet





### SARFELIGHT

Bodenprojektion für die Fußgänger-Sicherheit



### SOUND

Akustisches Signal zur Fußgänger-Orientierung



### AIRDEC

Messung von Luftgüte und Umweltdaten



### LANECOM

Sensoren für Verkehrsteilnehmererkennung

## TECHNISCHE DETAILS

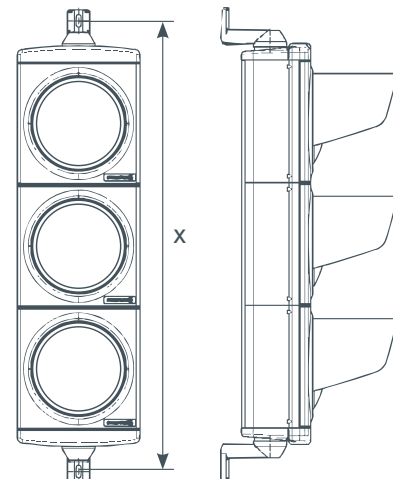
Material	UV-stabilisiertes Polycarbonat, pulverbeschichtetes Aluminium: Deckel, Ausleger und Rückwand
Durchmesser, Montage	200 / 300 mm   1-5 Kammern vertikal oder horizontal
Smarte Zusatzfunktionen	Integrierbar in einer 200 mm Halbkammer, oben und/oder unten
IP Schutz	IP55
Schlagfestigkeit	IR3, IK07
Temperatur	-40°C bis +60°C
Schutzklasse	SK II (je nach Ausführung)
LED-Optik	200 / 300 mm LED Einsätze FUTURLED6

Zweipunkt-befestigung	<ul style="list-style-type: none"> <li>105 / 183 / 240 mm Auslegearme (Aluminium)</li> <li>Befestigungselemente für Flacheisenbügel / Peitschenmastbefestigung</li> <li>M8 / M12 / M20 Aufhängung</li> </ul>
Einpunkt-befestigung	<ul style="list-style-type: none"> <li>Rohraufsatz 42,5 / 64 / 76 mm</li> <li>DSI Auslegearme</li> </ul>
Kontrastblende	Fixierung an der Rückseite des Gehäuses
Gehäuse- / Frontfarben	<ul style="list-style-type: none"> <li>RAL 9005 Tiefschwarz</li> <li>RAL 6009 Tannengrün</li> </ul>
Rückwandprofil- und Deckelfarbe	<ul style="list-style-type: none"> <li>RAL 7032 Kieselgrau</li> <li>RAL 9005 Tiefschwarz</li> <li>RAL 9006 Weißaluminium</li> <li>RAL 7031 Blaugrau</li> <li>weitere Farben auf Anfrage</li> </ul>
Zertifikate	EN 12368, CE

### HÖHE X - Alu 105 / 183 / 240

	200 mm	300 mm
1K	469 +/- 15	554 +/- 15
2K	749 +/- 14	924 +/- 14
3K	1029 +/- 13	1294 +/- 13
4K	1309 +/- 12	1664 +/- 12
5K	1589 +/- 9	2034 +/- 9

Alle Angaben in mm



Zweipunkt-befestigung