

SWARCO

# COMBIA CIFLOW

SIGNALGEBER



## DIE SMARTE LED AMPEL

Der LED Signalgeber CIFLOW ist eine Bauform der Ampelfamilie COMBIA, der aus UV-stabilisiertem Polycarbonat wahlweise in Kombination mit einem pulverbeschichteten Aluminiumdeckel und Ausleger gefertigt ist. Dies verleiht dem Signalgeber nicht nur optisch ein ansprechendes Erscheinungsbild, sondern gibt ihm auch Stabilität und mechanische Festigkeit. Der CIFLOW kann somit entweder mittels moderner Einpunkt- als auch klassischer Zweipunktbefestigung montiert werden. Aufgrund individueller Farbkombinationen hinsichtlich Gehäuse, Deckel und Rückwandleisten passt der CIFLOW perfekt in jedes Stadtbild. Ebenso ist dieser Signalgeber mit den individuell einsetzbaren Smartfunktionen in jeweils einer Halbkammer für das Zeitalter der „Smart Mobility“ gerüstet.

## PRODUKTVORTEILE

- Smartfunktionen „SafeLight, AirDec, LaneCom“ individuell einsetzbar
- optional: integrierte Akustikeinheit „Sound“ in halber Kammer
- Schnellere Wartung: Öffnungswinkel der Fronttüren nach links oder rechts bis zu 175° bei 200 mm und bis zu 150° bei 300 mm
- Verkürzte Montagedauer durch einfaches und schnelles Öffnen der Kammern
- Individuelle Farbkombinationen –
- Gehäuse, Deckel in Kunststoff oder Aluminium, Rückwandleisten
- Einfache Art der Klemmtechnik für LED Verkabelung
- Elastische, steckbare Abblendschirme
- Einfache Kabelführung zwischen den Kammern
- Moderne Einpunkt- oder klassische Zweipunktbefestigung
- Befestigungsmöglichkeit der Kontrastblenden vorbereitet





### SARFELIGHT

Bodenprojektion für die Fußgänger-Sicherheit



### SOUND

Akustisches Signal zur Fußgänger-Orientierung



### AIRDEC

Messung von Luftgüte und Umweltdaten



### LANECOM

Sensoren für Verkehrsteilnehmererkennung

## TECHNISCHE DETAILS

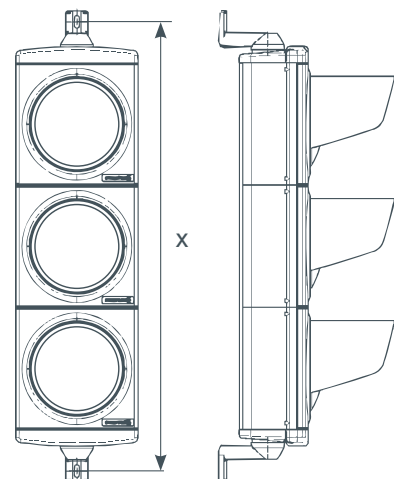
|                                |  |
|--------------------------------|--|
| <b>Material</b>                | UV-stabilisiertes Polycarbonat, pulverbeschichteter Aluminiumdeckel und -ausleger; PC Designdeckel und PC Ausleger |
| <b>Durchmesser, Montage</b>    | 200 / 300 mm   1-5 Kammern vertikal oder horizontal  |
| <b>Smarte Zusatzfunktionen</b> | Integrierbar in einer 200 mm Halbkammer, oben und/oder unten   |
| <b>IP Schutz</b>               | IP55   |
| <b>Schlagfestigkeit</b>        | IR3, IK07  |
| <b>Temperatur</b>              | -40°C bis +60°C  |
| <b>Schutzklasse</b>            | SK II (je nach Ausführung)   |
| <b>LED-Optik</b>               | 200 / 300 mm LED Einsätze FUTURLED6  |

|                               |  |
|-------------------------------|--|
| <b>Zweipunkt-befestigung</b>  | <ul style="list-style-type: none"> <li>105 / 183 / 240 mm Auslegearme Aluminium; 70 / 175 mm PC Auslegearme</li> <li>M8 / M12 / M20 Aufhängung</li> <li>Befestigungselemente für Flacheisen/ Peitschenmastbefestigung</li> </ul>   |
| <b>Einpunkt-befestigung</b>   | <ul style="list-style-type: none"> <li>Rohraufsatz 42,5 / 64 / 76 mm</li> <li>DSI Auslegearme</li> </ul>   |
| <b>Kontrastblende</b>         | Fixierung an der Rückseite des Gehäuses  |
| <b>Gehäuse- / Frontfarben</b> | <ul style="list-style-type: none"> <li>RAL 9005 Tiefschwarz / RAL 9005 Tiefschwarz</li> <li>RAL 6009 Tannengrün / RAL 6009 Tannengrün</li> <li>RAL 7001 Silbergrau / RAL 9005 Tiefschwarz</li> <li>RAL 7032 Kieselgrau / RAL 9005 Tiefschwarz</li> <li>RAL 6009 Tannengrün / RAL 9005 Tiefschwarz</li> <li>RAL 2000 Orange / RAL 9005 Tiefschwarz</li> </ul> |
| <b>Zertifikate</b>            | EN 12368, CE   |

## HÖHE X

| 200 mm                     | 1K         | 2K         | 3K          | 4K          |
|----------------------------|------------|------------|-------------|-------------|
| <b>PC 70</b>               | 462 +/- 12 | 742 +/- 10 | 1022 +/- 8  | -           |
| <b>PC 175</b>              | 479 +/- 5  | 758 +/- 4  | 1038 +/- 3  | -           |
| <b>Alu 105 / 183 / 240</b> | 469 +/- 15 | 749 +/- 14 | 1029 +/- 13 | 1309 +/- 12 |
| 300 mm                     | 1K         | 2K         | 3K          | 4K          |
| <b>Alu 105 / 183 / 240</b> | 554 +/- 15 | 924 +/- 14 | 1294 +/- 13 | 1664 +/- 12 |

Alle Angaben in mm



Zweipunkt-befestigung